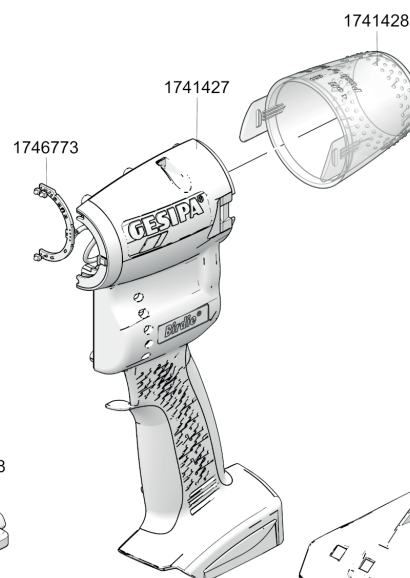
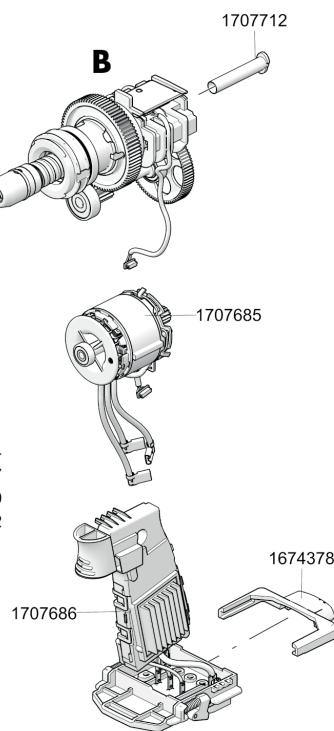
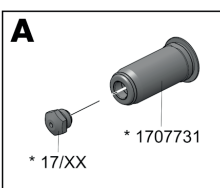
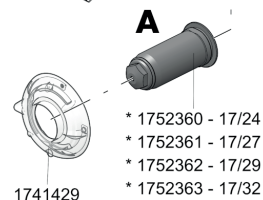
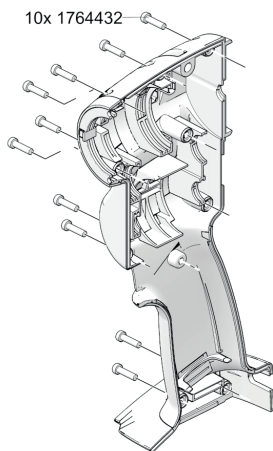
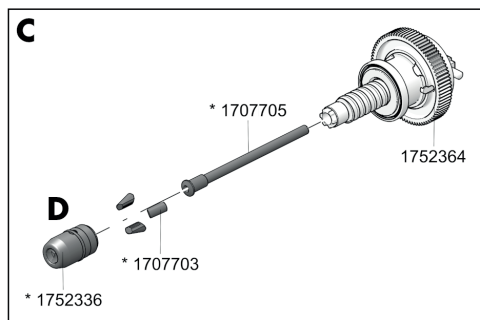
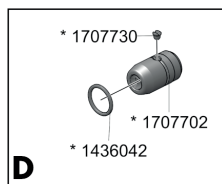
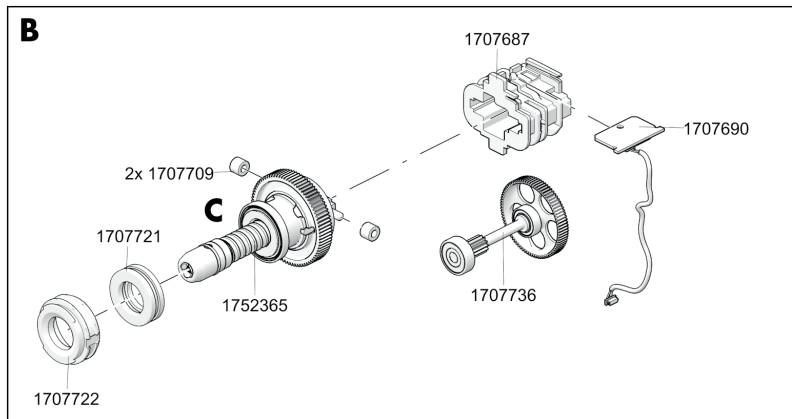


# OUTILS À BATTERIE POUR POSE DE RIVETS AVEUGLES

**Birdie®**





1679694 - EU  
1679695 - UK  
1679696 - USA

\* 1679689

# OUTILS À BATTERIE POUR POSE DE RIVETS AVEUGLES

**Birdie®**

No.	
143 6042	Joint torique
167 4378	Curseur de verrouillage
167 9689*	Pack d'accus 2,0 Ah
167 9694	Chargeur EU
167 9695	Chargeur UK
167 9696	Chargeur USA
170 7685	Moteur complet
170 7686	Régulateur électronique
170 7687	Cage de roulement complète
170 7690	Plaque
170 7702*	Fourreau (méc. de serrage)
170 7703*	Mors de serrage
170 7705*	Poussoir
170 7709	Coussinet fritté
170 7712	Tube d'évacuation
170 7721	Roulement radial rigide à billes
170 7722	Boîtier de roulement

No.	
170 7730*	Verrou
170 7731*	Douille de pose
170 7736	Arbre intermédiaire
174 1427	Corps complet
174 1428	Bol de récupération
174 1429	Anneau lumineux
174 6773	Plaque Anneau lumineux
175 2336*	Fourreau (méc. de serrage)
175 2360*	Douille de pose 17/24 complet
175 2361*	Douille de pose 17/27 complet
175 2362*	Douille de pose 17/29 complet
175 2363*	Douille de pose 17/32 complet
175 2364	Vis à billes
175 2365	Unité d'entraînement complète
176 4432	Vis
178 8776*	<b>Kit de pièces de rechange Birdie®</b> - 170 7731 Douille de pose - 170 7703 Mors de serrage - 170 7705 Poussoir

\* Pièces d'usure



Vous trouverez des tables détaillées d'affectation des embouchures sur la page 134.