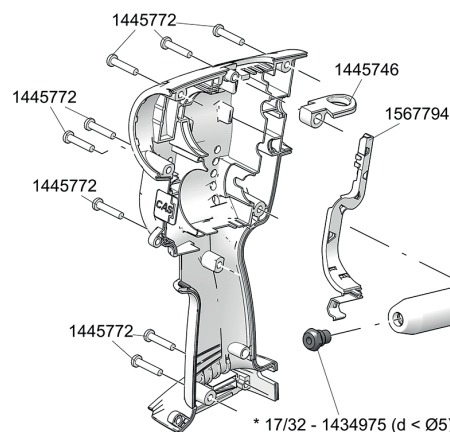
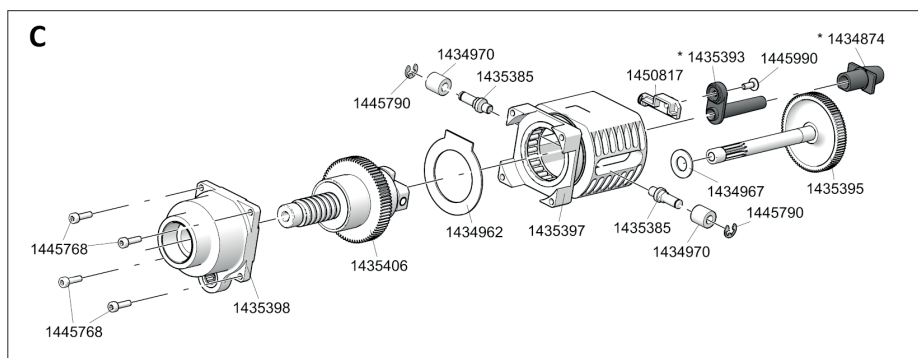
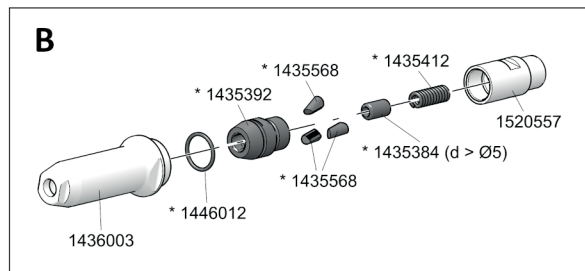
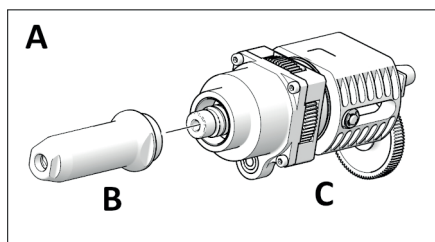
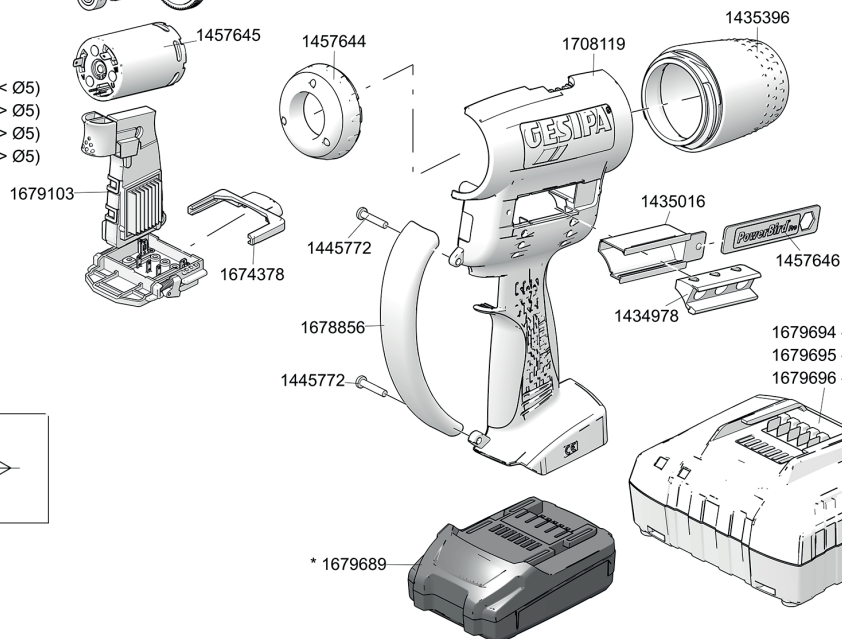
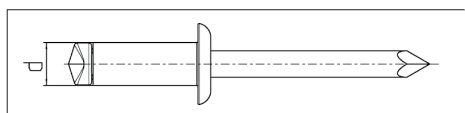
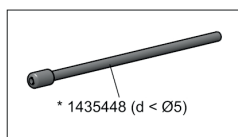


# OUTILS À BATTERIE POUR POSE DE RIVETS AVEUGLES

**PowerBird® Pro Gold Edition avec technologie CAS inédite - à partir de mai 2021**



- \* 17/32 - 1434975 (d < Ø5)
- \* 17/36 - 1434977 (d > Ø5)
- \* 17/40 - 1434999 (d > Ø5)
- \* 17/45 - 1434860 (d > Ø5)




\* Pièces d'usure

# OUTILS À BATTERIE POUR POSE DE RIVETS AVEUGLES

## **PowerBird® Pro Gold Edition avec technologie CAS inédite - à partir de mai 2021**

No.	
143 4874*	Tube
143 4962	Rondelle
143 4967	Rondelle
143 4970	Galet fritté
143 4975*	Embouchure 17/32
143 4977*	Embouchure 17/36
143 4999*	Embouchure 17/40
143 4860*	Embouchure 17/45
143 4978	Insert de magasin
143 5016	Magasin d'embouchures
143 5384*	Poussoir (> Ø 5)
143 5385	Goupille
143 5392*	Fourreau (méc. de serrage)
143 5393*	Tube d'évacuation
143 5395	Arbre de pignon pour Pro Gold Edition
143 5396	Bol de récupération complet
143 5397	Cage de roulement
143 5398	Roulement complet
143 5406	Vis à billes
143 5408	Plaque
143 5412*	Ressort
143 5448*	Poussoir (< Ø 5)
143 5568*	Mors de serrage (3 pièces)

No.	
143 6003	Douille en acier
144 5746	Anneau de suspension pour Pro Gold Edition
144 5763	Coussinet fritté
144 5768	Vis
144 5772	Vis longue
144 5790	Rondelle de sûreté
144 5989	Vis
144 5990	Vis
144 6012*	Joint torique
145 0817	Support magnétique
145 7643	Module d'entraînement Pro GE complet
145 7644	Éclairage complet
145 7645	Moteur
145 7646	Clé PowerBird® Pro
152 0557	Élément intermédiaire
156 7794	Goulotte
167 9689	Pack d'accus 2,0 Ah
167 4378	Curseur de verrouillage
170 8119	Corps
167 8856	Étrier
167 9103	Commande électronique

\* Pièces d'usure



Vous trouverez des tables détaillées d'affectation des embouchures sur la page 134.