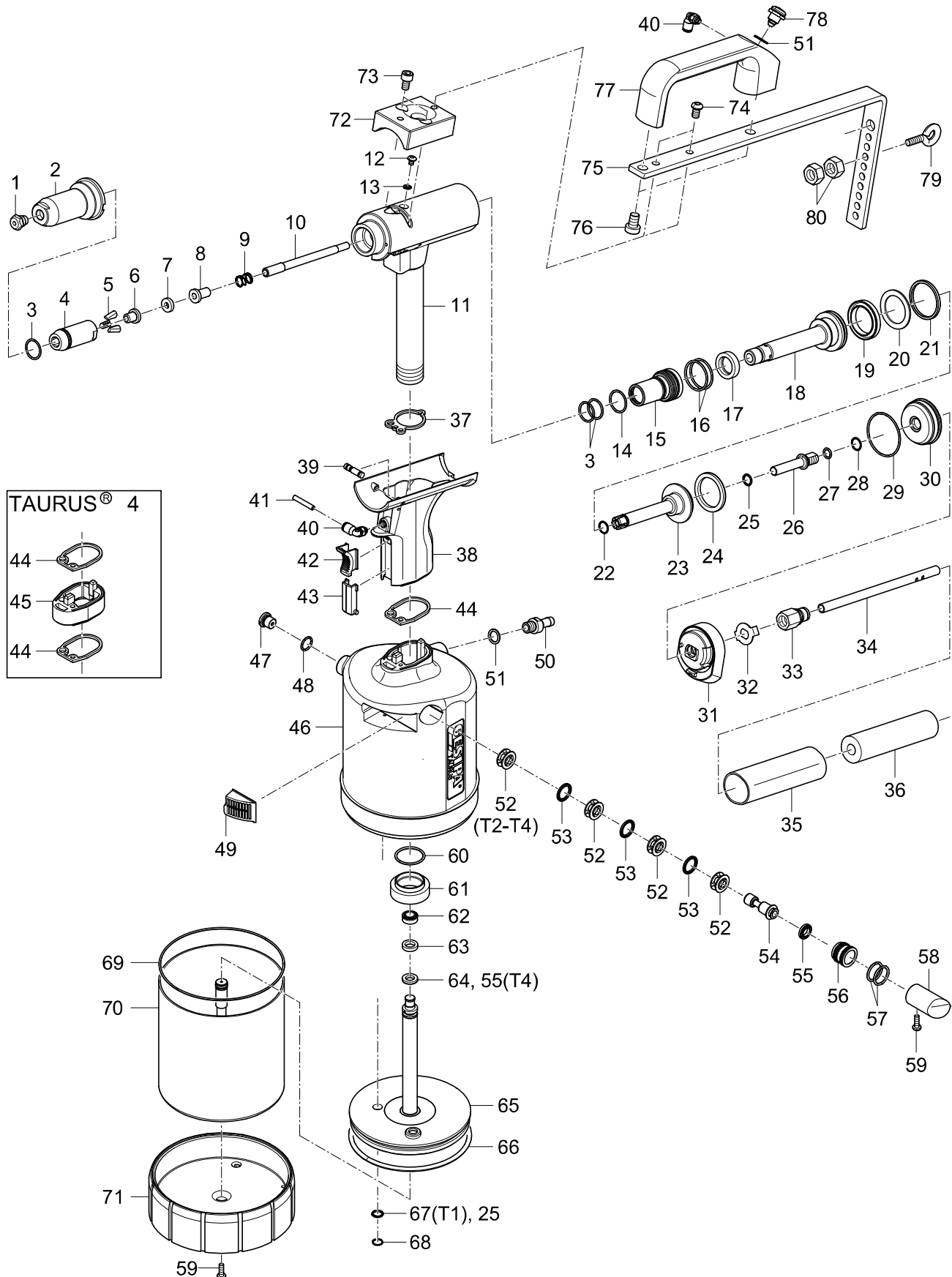


Outils de pose de rivets aveugles oléopneumatiques

TAURUS® 1 à 4 Axial eco



Outils de pose de rivets aveugles oléopneumatiques

TAURUS® 1 à 4 Axial eco

Repère	TAURUS®-Type	N° article	Désignation
1		143 4976	Embouchure 17/18
		143 4955	Embouchure 17/24
		143 4973	Embouchure 17/27
		143 4974	Embouchure 17/29
		143 4975	Embouchure 17/32
		143 4977	Embouchure 17/36
		143 4999	Embouchure 17/40
		143 4860	Embouchure 17/45
2	T3, T4	143 6003	Douille en acier 4
3 •		144 6012	Joint torique
4 •		143 6002	Fourreau (méc. de serrage)
5 •		143 5568	Mors de serrage (3 pièces)
6	T1	143 5507	Partie avant du poussoir 1
	T2	143 5768	Partie avant du poussoir 2
	T3, T4	143 6000	Partie avant du poussoir 4
7	T3, T4	143 5999	Anneau absorbeur de choc 4
8	T1	143 5509	Poussoir central 1
	T2	143 5769	Poussoir central 2
	T3, T4	143 6001	Poussoir central 4
9		146 3064	Ressort
10	T1	143 5558	Poussoir 1
	T2	143 5764	Poussoir 2 longue
	T3, T4	143 5886	Poussoir 3 longue
11	T1	145 0876	Tête hydraul. 1, assemblée
	T2, T3	145 0934	Tête hydraul. 2, assemblée
	T4	145 7999	Tête hydraul. 4, assemblée
12		144 6013	Vis de remplis. d'huile
13		143 5612	Bague d'étanchéité
14 •		143 5629	Joint torique
15		143 5681	Cylindre d'étanchéité compl.
16 •		143 4227	Joint torique
17 •		143 5630	Joint racleur
18		143 5631	Piston de traction
19 •		143 5632	Joint de piston
20 •		143 5488	Rondelle arrière joint hydraul.
21 •		143 5485	Joint de piston
22		143 5671	Joint torique
23		145 7746	Piston de retour complet
24 •		143 5633	Joint de piston
25		143 5635	Joint de tige
26	T1	143 5852	Tube guide arrière 1
	T2, T3, T4	143 5765	Tube guide arrière 2/3
27		143 5519	Joint torique
28		144 6167	Anneau élastique
29		143 5524	Joint torique
30		143 5532	Ecrou de fermeture
31		143 5663	Adaptateur bol de récup.
32		143 5842	Frein en tôle
33		143 5848	Ecrou tube guide arr.
34		143 5767	Tube évacuation clous rompus
35		143 5647	Joint racleur
36		143 5579	Tube plastique
37 •		143 5472	Joint d'étanchéité 1
38		145 7869	Poignée DD complète
39		145 7747	Axe de commande aspiration
40		144 6230	Raccord pneum. gâchette
41		144 6134	Tube*
42		143 5642	Commande d'aspiration
43		143 5686	Plaquette d'obturation
44 •		143 5480	Joint d'étanchéité 2
45	T4	143 5998	Extension poignée

Repère	TAURUS®-Type	N° article	Désignation
46	T1	145 0883	Corps 1 Axial eco
	T2	145 0942	Corps 2 Axial eco
	T3	145 0969	Corps 3 Axial eco
	T4	145 0995	Corps 4 Axial eco
47		145 7750	Soupape de sûreté complète
48		143 5484	Joint torique
49	T1	151 5051	Silencieux 1 complet
	T2	145 7862	Silencieux 2 complet
	T3, T4	145 7956	Silencieux 3 complet
50		143 5667	Raccord pneum. alim.
51		144 6030	Bague d'étanchéité
52		143 5648	Entretoise
53		143 5647	Joint racleur
54		143 5651	Piston du distributeur
55		143 5675	Joint de piston
56		143 5652	Cylindre du distributeur
57		143 5688	Joint torique
58	T1	144 6026	Bouchon de fermeture 1
	T2	144 6073	Bouchon de fermeture 2
	T3, T4	144 6100	Bouchon de fermeture 3
59		144 5773	Vis courte
60		143 5486	Joint torique
61		143 5492	Ecrou en alu
62 •	T1	143 5658	Joint de piston
	T2, T3	143 5841	Joint de piston
	T1	143 6007	Joint de piston
63 •	T1	143 5657	Bague de guidage 1
	T2, T3	143 5825	Bague de guidage 2
	T4	143 6006	Bague de guidage 4
64 •	T1	143 5656	Joint de piston
	T2, T3	143 5670	Joint de piston
65	T1	145 7751	Piston pneum. 1 complet
	T2	145 7860	Piston pneum. 2 complet
	T3	145 7952	Piston pneum. 3 complet
	T4	145 7994	Piston pneum. 4 complet
66 •	T1	143 5660	Joint torique
	T2	143 5834	Joint torique
	T3, T4	143 5937	Joint torique
67	T1	143 5659	Joint racleur
68	T1	144 6027	Anneau élastique
	T2, T3, T4	144 6082	Joint V
69	T1	143 5680	Joint torique
	T2	143 5839	Joint torique
	T3, T4	143 5927	Joint torique
70	T1	145 7752	Cylindre pneum. 1 complet
	T2	145 7861	Cylindre pneum. 2 complet
	T3	145 7953	Cylindre pneum. 3 complet
	T4	145 7995	Cylindre pneum. 4 complet
71	T1	143 5508	Socle 1
	T2	143 5761	Socle 2
	T3, T4	143 5874	Socle 3
72		143 5538	Support de fixation
73		144 5630	Vis à tête cylindrique
74		144 6087	Vis
75		143 5836	Dispositif de suspension
76		144 6085	Vis à tête cylindrique
77		143 5575	Poignée déportée
78		145 6753	Gâchette complète
79		144 5342	Vis
80		144 5262	Ecrou
		144 5294	Bouteille d'huile hydraulique 100 ml

• Pièces d'usage

*À la commande, indiquer systématiquement la longueur souhaitée ; le numéro d'article indique le prix au mètre.